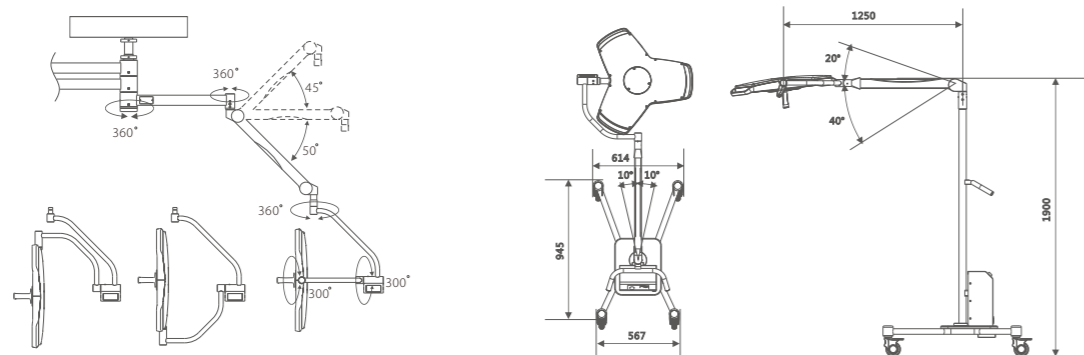


Especificaciones técnicas

	HyLED 8600/8600M
Iluminancia central (a 1 m de distancia)	160,000 lux
Diámetro del campo de luz (a 1 m de distancia)	180-280mm
Profundidad de iluminación (20%)	1,200mm
Temperatura de color*	Estándar: 4,350 K CCT variable: 3,000-5,000 K*
Índice de reproducción de color (Ra)	96
Índice de reproducción de color (R9)	97
Desaparición de sombra con tubo	100%
Desaparición de sombra con una máscara	55%
Desaparición de sombra con tubo y una máscara	50%
Desaparición de sombra con dos máscaras	50%
Desaparición de sombra con tubo y dos máscaras	45%
Iluminación ambiental	8,000 lux
Vida útil de la bombilla	≥60,000h
Consumo de potencia máximo de todas las fuentes de luz	80w
Alimentación eléctrica	100VCA-240VCA, 50/60Hz
Número de bombillas LED	51
Rango de atenuación	5 - 100%
Dimensiones del cabezal de iluminación	670mm
Cámara integrada	Optional/No

* Existen cinco niveles de temperatura de color variable: 3,000/3,500/4,000/4,350/5,000 K



Serie HyLED 8 Lámparas LED de quirófano



Mindray Building, Keji 12th Road South,
High-tech Industrial Park, Nanshan, Shenzhen 518057, P.R. China
Tel: +86 755 8188 8998 Fax: +86 755 26582680
E-mail: intl-market@mindray.com www.mindray.com
Mindray is listed on the NYSE under the symbol "MR"

mindray is a trademark of Shenzhen Mindray Bio-Medical Electronics Co., Ltd.
©2013 Shenzhen Mindray Bio-Medical Electronics Co., Ltd. All rights reserved. Specifications subject to changes without prior notice.
P/N:ES-HyLED 8 Series-210285x12P-20160111



mindray

M&G MEDITEC

mindray
healthcare within reach

Serie HyLED 8

Un complemento versátil para los cirujanos

Tanto los pacientes como los hospitales exigen siempre la tecnología médica más novedosa, en cuya elaboración se tienen en cuenta las necesidades de la atención sanitaria y su objetivo es lograr siempre un flujo de trabajo clínico eficaz.

Mindray está comprometida con la creación de soluciones innovadoras: el resultado es la nueva generación de lámparas quirúrgicas LED-HyLED 8 Series que conformarán los quirófanos del futuro.

- Iluminación excepcional
- Exclusivo ajuste electrónico del campo de luz
- Temperatura de color variable
- Diseño ergonómico y compacto
- Innovador sistema de cámaras HD



Serie HyLED 8

Un complemento versátil para los cirujanos

Iluminación excepcional



Cada unidad LED tiene un circuito independiente que puede sustituirse individualmente, lo que garantiza un bajo costo de mantenimiento. Apta para diferentes tipos de intervenciones quirúrgicas, con una intensidad de luz de 160.000 lux.

Color fiable y contrastes mejorados con un índice de renderización de color de hasta 95.



Muchas de las funciones pueden ajustarse electrónicamente desde el panel táctil (opcional).

- Encendido y apagado
- Intensidad de la iluminación (20 niveles)
- Diámetro del campo de luz
- Temperatura del color (3,000-5,000K, 5 niveles)
- Modo ambiental para endoscopia
- Control de la cámara



Los LED de última generación iluminan durante mucho más tiempo que las fuentes de luz tradicionales.

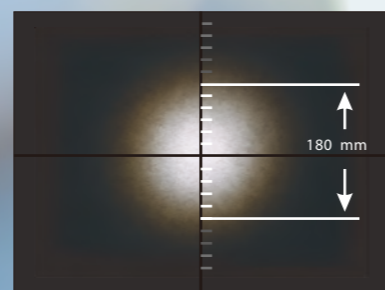
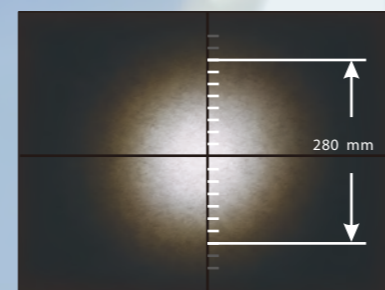
Exclusivo ajuste electrónico del campo de luz

Mindray emplea una tecnología de lentes ópticas que distribuye uniformemente la luz emitida.

Cada una de las lentes que integran el cabezal genera su propio haz de luz y su zona de iluminación de forma homogénea. Se obtiene así una iluminación excelente con una máxima intensidad de luz de 160.000 lux, proporcionando una iluminación uniforme en todo el campo quirúrgico.

La serie HyLED 8 utiliza un patrón exclusivo de control electrónico para ajustar el diámetro del campo de luz: aumenta o disminuye la cantidad de bombillas encendidas.

El diámetro del campo de luz puede ajustarse de 180 a 280 mm para que se adapte así a campos quirúrgicos de diferentes tamaños. Su gran diámetro combinado con dos cabezales de iluminación garantiza que la serie HyLED 8 proporcione asistencia y ayuda en las diferentes necesidades quirúrgicas.



Temperatura de color variable

La lámpara HyLED 8 está formada por una columna de luz con una temperatura de color fija que simula la luz natural de 4,350 K o una temperatura de color variable entre 3,000 y 5,000 K. Esta función permite diferenciar varios tipos de tejido y mejora la percepción de los colores reales del tejido, función utilizada especialmente en intervenciones cardíacas.

Mindray utiliza un sistema especial de fuente de luz con una combinación uniforme de LEDs de luz blanca fría y LEDs de luz blanca cálida que permite ajustar la temperatura del color. Los colores de la luz de la zona quirúrgica no se verán afectados ni producirán un "efecto arco iris" cuando los cirujanos tapen parte de la fuente de luz durante la intervención quirúrgica.



HyLED 8600/8600 se puede combinar con un sistema de cámara y un dispositivo para la suspensión de los monitores.



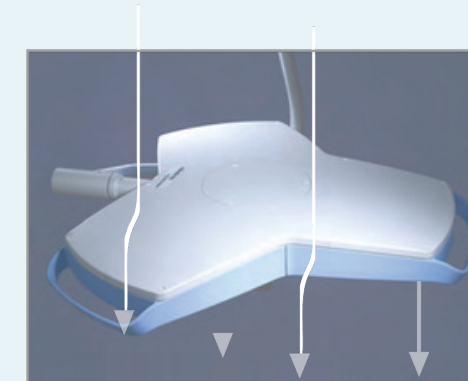
Serie HyLED 8

Un complemento versátil para los cirujanos

Diseño ergonómico y compacto

Integración perfecta con el flujo laminar

Gracias al diseño de la forma triangular del cabezal de iluminación, al acabado liso y al reducido tamaño de las superficies en contacto con el flujo de aire, las lámparas quirúrgicas de la serie HyLED 8 crean mínimas turbulencias, lo que optimiza las condiciones de trabajo y cumple los requisitos clínicos de higiene.



Certificación según la norma DIN 1946, parte 4, 2008.

Funcionamiento sencillo e intuitivo



HyLED 8 Series: un complemento versátil que garantiza un uso seguro

- Compatibilidad perfecta de varios cabezales de iluminación.
- Fácil colocación, con un asa desmontable de control central esterilizable y cuatro asas adicionales alrededor del cabezal.
- Manejo fácil y rápido mediante panel de control normal o táctil.

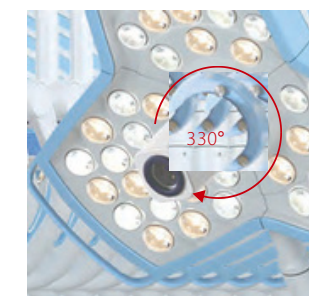
Innovador sistema de cámaras HD

El innovador sistema de alta definición se integra con la lámpara de quirófano y ofrece una plataforma excelente para fines de investigación médica, docencia o de documentación en vídeo.

Cámara en brazo portador/cámara integrada	
Elementos de imagen	Cámara HD de 2 megapíxeles
Zoom óptico	10X (f=5,1-50,1 mm, F=1,8-2,1)
Zoom digital	12X (120X con zoom óptico)
Relación señal/ruido	>50 dB
Obturador eléctrico	1/2-1/10.000s
Salida de vídeo	Componente



Cámara en brazo portador



La cámara HD integrada permite una rotación de 330°

La cámara HD de 2 megapíxeles puede ser integrada en los cabezales de iluminación o colocarse en un brazo de soporte independiente.

Gama completa de productos Mindray para quirófano

Las características avanzadas y fiables de la tecnología Mindray se personalizan para adaptarse a sus necesidades y proporcionar asistencia total.



HyLED 8600M

Lámpara LED móvil de quirófano

La HyLED 8600M ofrece una solución en iluminación quirúrgica para salas de urgencia, intervenciones quirúrgicas menores, salas de exámenes y quirófanos:

Flexibilidad máxima

Gracias a su base móvil muy flexible, a sus cuatro ruedas giratorias bloqueables y a su ergonómico diseño con asa, la HyLED 8600M le acompaña en todo momento y asegura un rendimiento excelente.

Batería fiable

Fuente de alimentación que dura hasta 3 horas (condiciones normales).

